

**PERDELLE®**

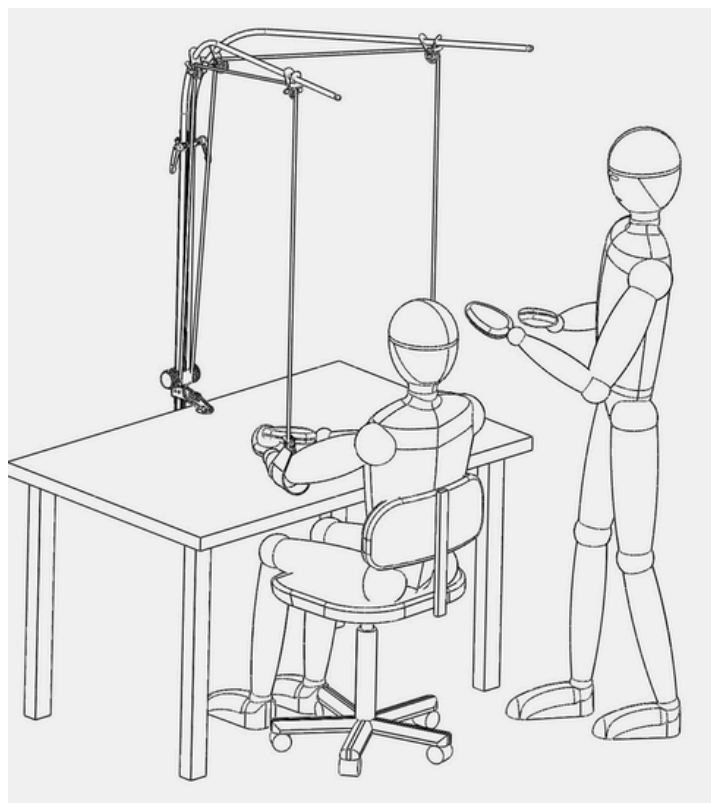
CONCEPTEUR DE SIMPLICITÉ

## NOTICE PERDELLE NEO



# SOMMAIRE

<b>1. IMPORTANT</b>	<b>P.3</b>
<b>2. MONTAGE POSSIBLE</b>	<b>P.4</b>
<b>3. CONDITIONNEMENT - POIDS - DIMENSIONS</b>	<b>P.5</b>
<b>4. NOM DES PIÈCES</b>	<b>P.6</b>
<b>5. MONTAGE CLASSIQUE</b>	<b>P.7</b>
<b>6. LES OPTIONS</b>	<b>P.13</b>
<b>7. MONTAGE TRAVERSANT</b>	<b>P.19</b>
<b>8. RÉGLAGE</b>	<b>P.20</b>
<b>9. UTILISATION</b>	<b>P.20</b>
<b>10. NETTOYAGE</b>	<b>P.20</b>



# 1. IMPORTANT

---

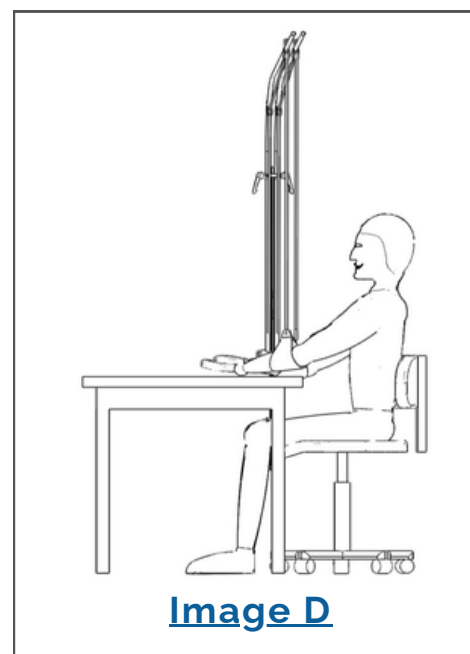
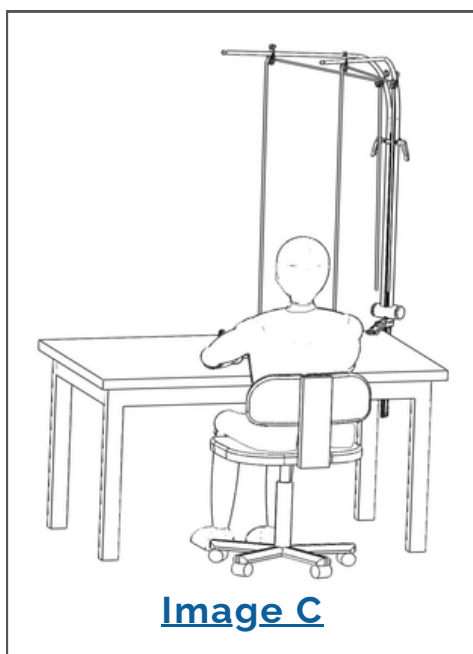
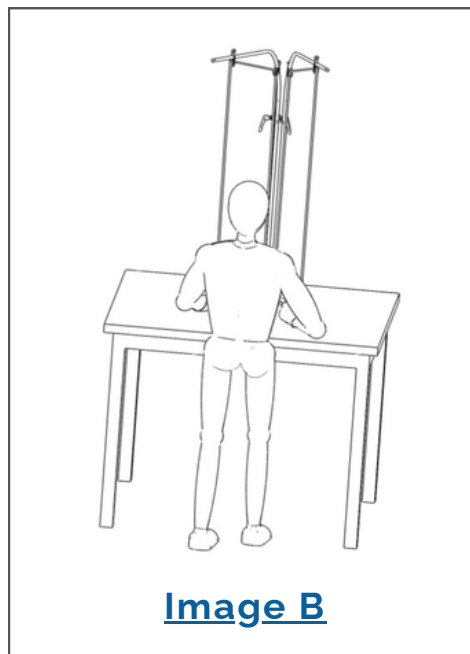
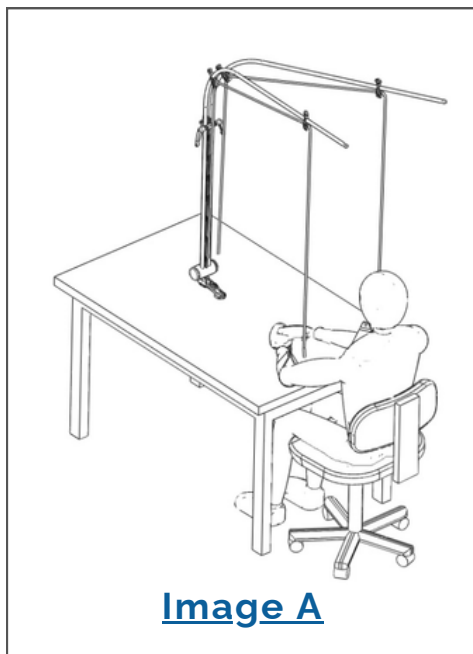
## LIRE ENTIEREMENT LA NOTICE AVANT TOUTE INSTALLATION

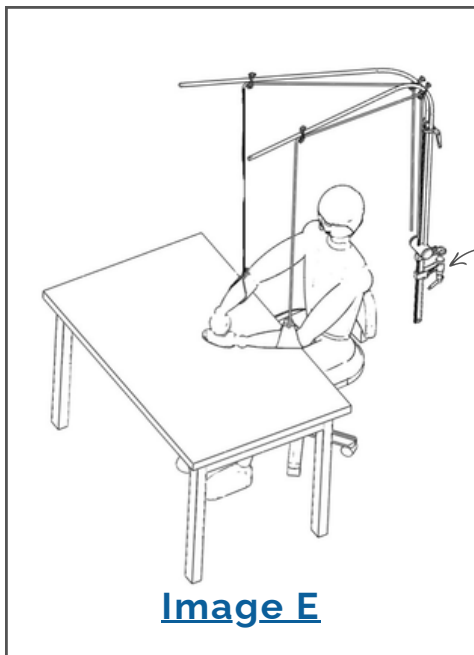
### Le montage est effectué par un technicien.

- Au regard de la multitude des matériaux possibles sur lesquels peut être fixé Perdelle-Néo (bois, métal, plastique, ...) et des positions possibles (bord d'établi, coin d'établi, plein établi, support sur équerre, sur machine, poteau, pied d'établi,... la liste ne pouvant être exhaustive), il revient au technicien de garantir la bonne fixation du serre-joint. En cas de casse ou de détérioration du support ou d'une chute de l'équipement Perdelle-Néo, seule la responsabilité du technicien serait engagée et Perdelle ne pourrait être mis en cause.
- En cas de doute, le technicien doit prendre contact avec Perdelle afin de voir si un aménagement particulier doit être mis en œuvre (mise en place de cale, position plus efficace, etc...).
- L'utilisateur engage sa responsabilité dans le cas où Perdelle-Néo n'est pas utilisé pour la destination à laquelle il est prévu.
- Ne pas modifier l'équipement.
- L'élément sur lequel est fixé le serre-joint doit être stable et solide.
- Lorsque les bras de l'opérateur/trice sont au repos dans les coudières, le dessous des coudières se trouvent approximativement au niveau du plan de travail.
- Changer la paire d'élastique si un élastique est usé ou abîmé.
- **Vérifiez le serrage du serre-joint et de toute la visserie après quelques heures d'utilisation puis une fois par semaine pendant 2 semaines puis une fois par mois ensuite.**
- Ne pas forcer sur les manettes de serrage. Bloquez-les avec la force juste nécessaire !
- Deux paires de coudières se trouvent dans le carton. Il est possible de commander des paires de coudières en plus.

## 2. MONTAGE POSSIBLE

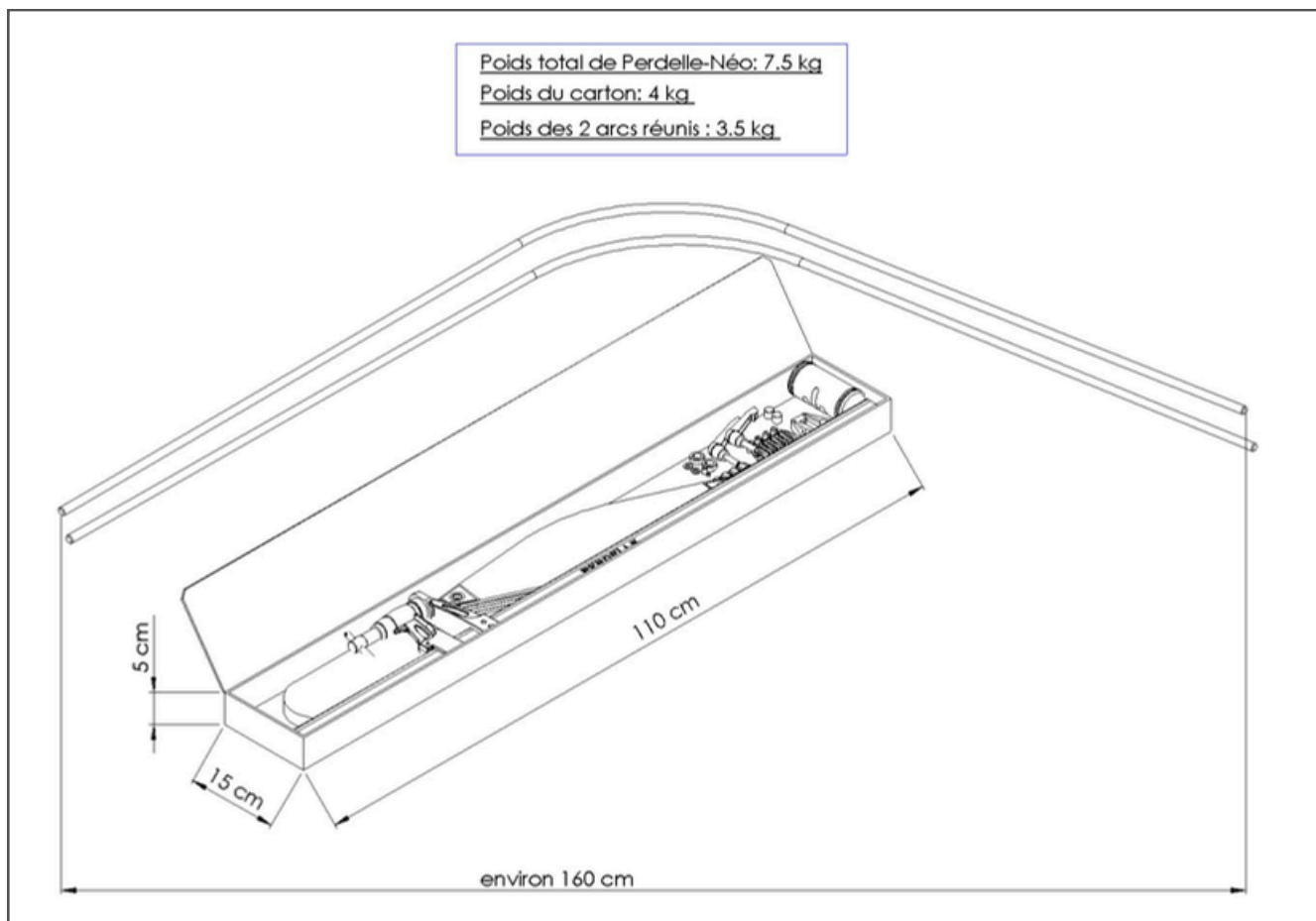
Perdelle-Néo est un équipement accompagnant les mouvements aux postes de travail, que l'on soit debout ou assis. Cet équipement s'installe sur tout support solide et stable. Les configurations ci-dessous sont des exemples possibles qu'offre la flexibilité de Perdelle-Néo qui pourra s'adapter à votre environnement.



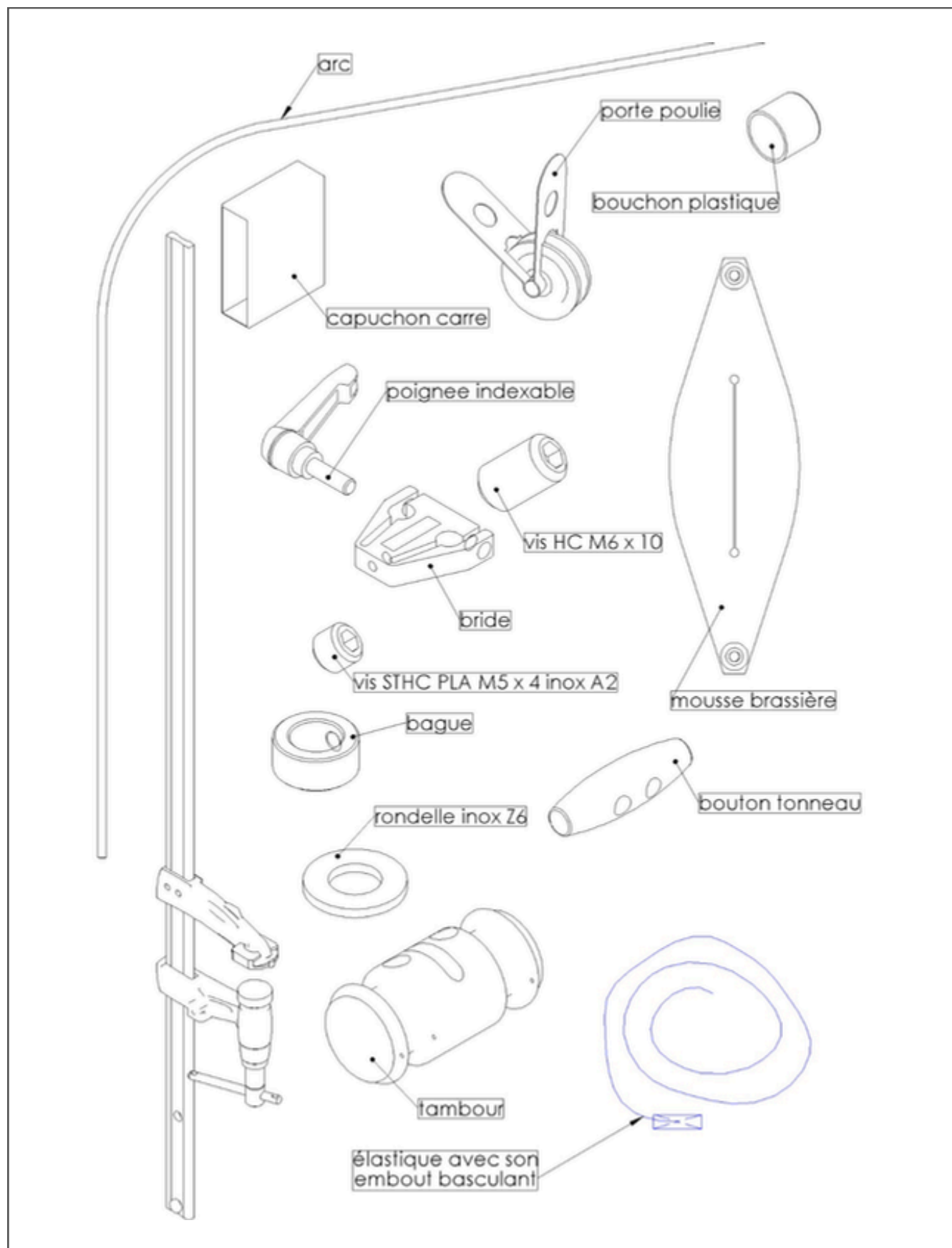


Support mural :  
une équerre par exemple.

### 3. CONDITIONNEMENT - POIDS - DIMENSIONS

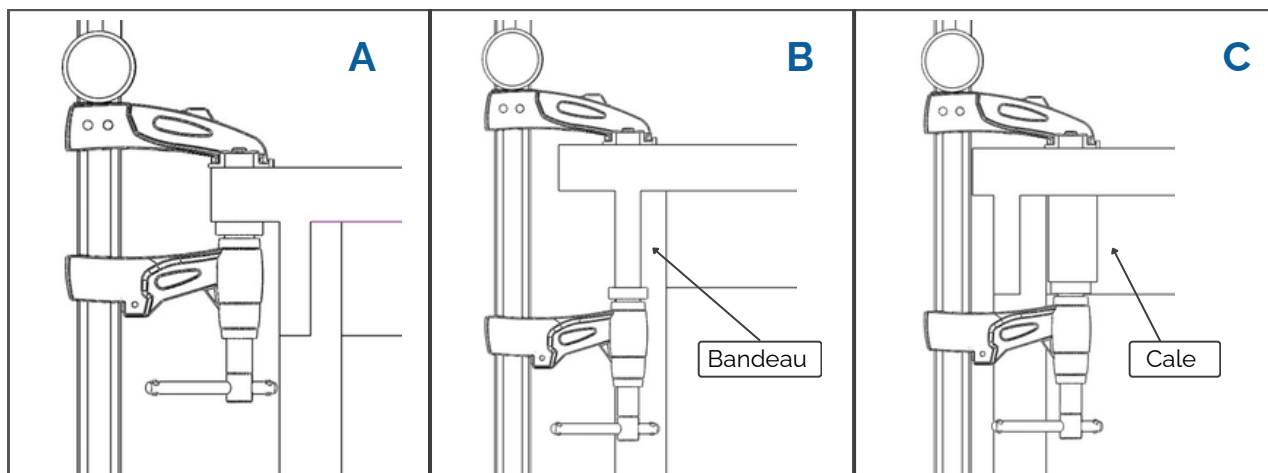
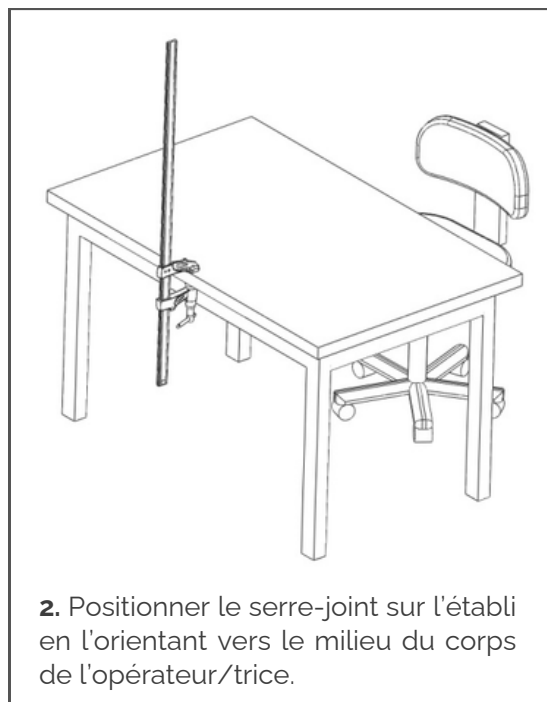
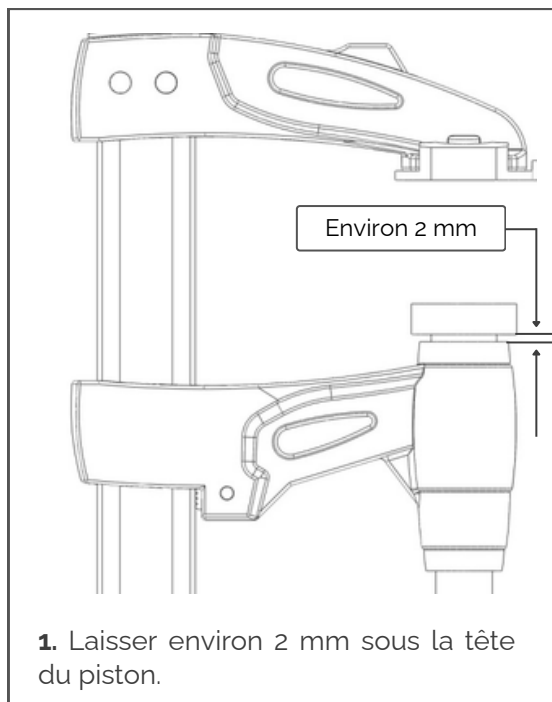


## 4. NOM DES PIÈCES



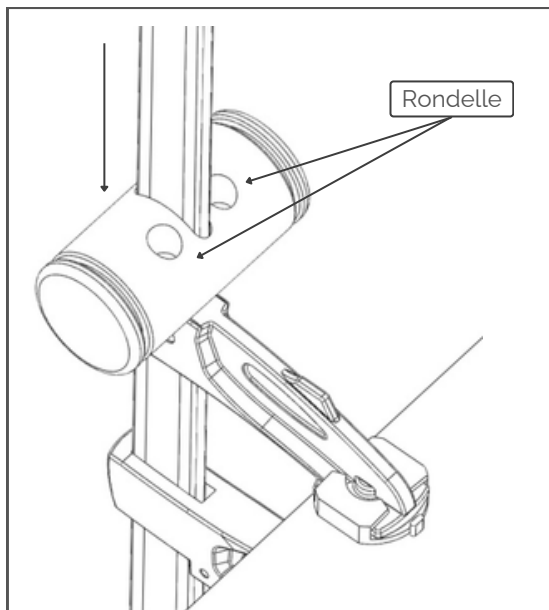
## 5. MONTAGE CLASSIQUE

- Outils nécessaires : 2 clés BTR n°2.5 et n°3.

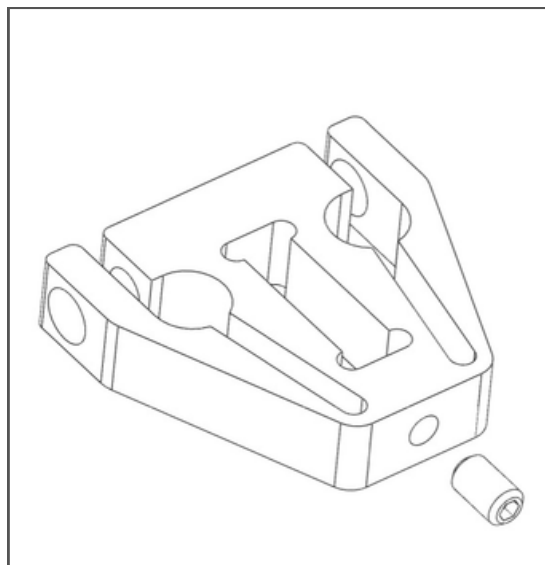


3. Approcher le serre-joint le plus près possible du bord de l'établi suivant une des configurations A, B ou C. Une fois les 2 mâchoires en contact, serrer le plus fort possible à la main le serre-joint.

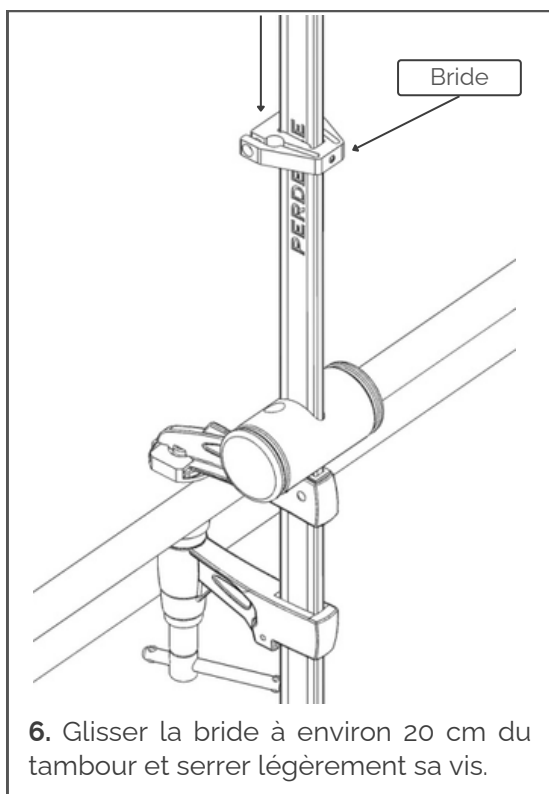
**Attention : Ne pas utiliser de rallonge. La zone de fixation du serre-joint doit être stable et solide.**



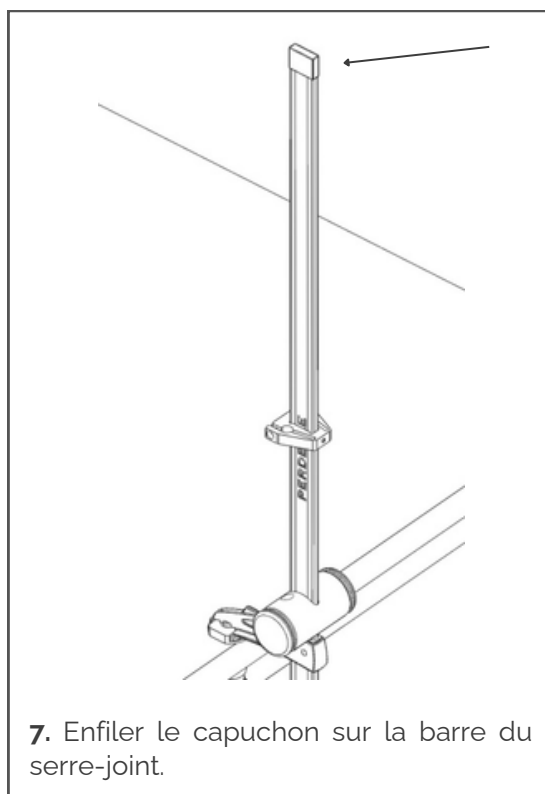
**4.** Glisser le tambour sur la barre du serre-joint, les deux trous orientés vers l'opérateur/trice et placer dans chaque trou une rondelle.



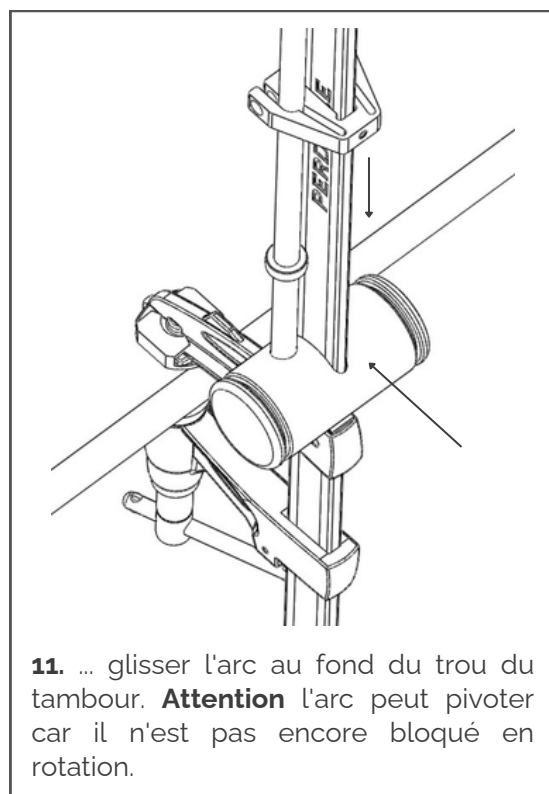
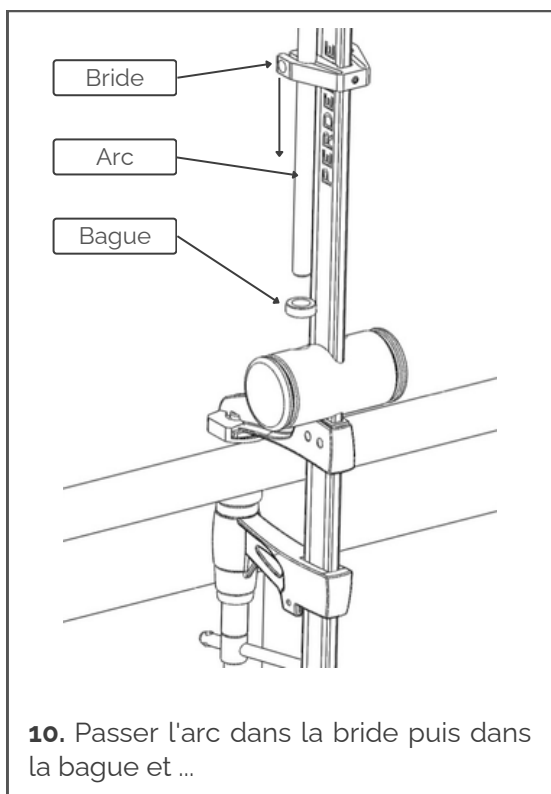
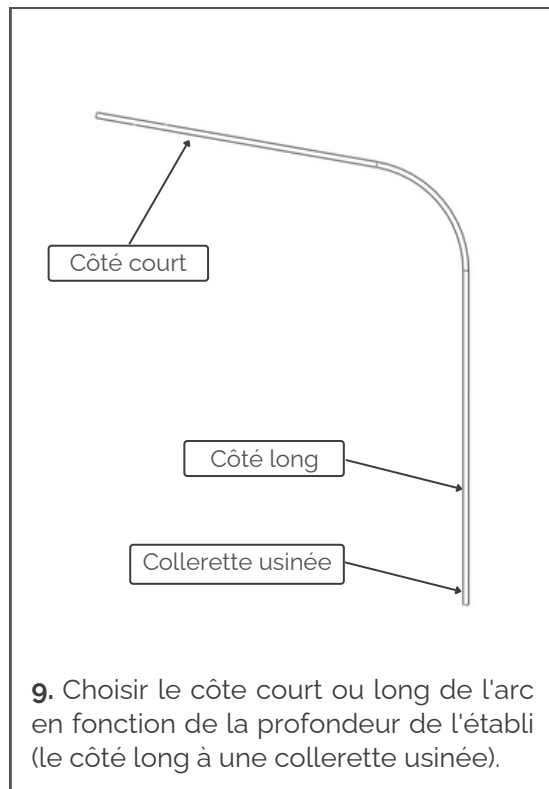
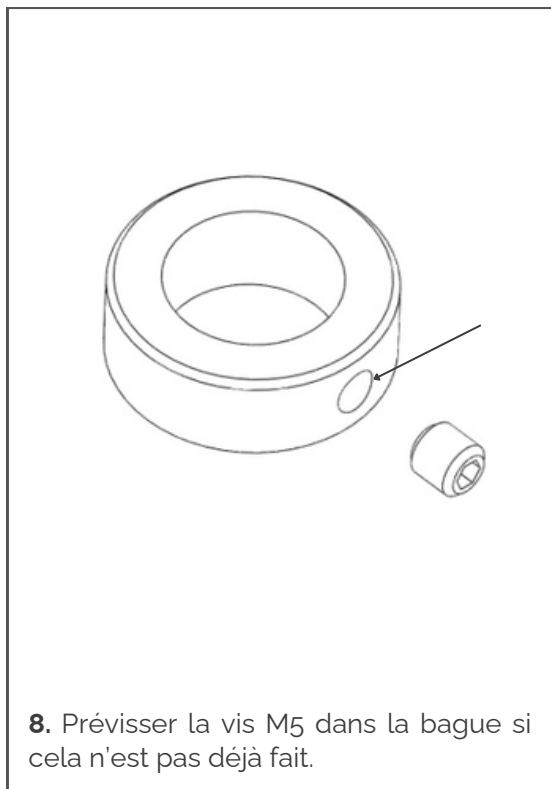
**5.** Prévisser la vis M6 x 10 dans la bride si cela n'est pas déjà fait.

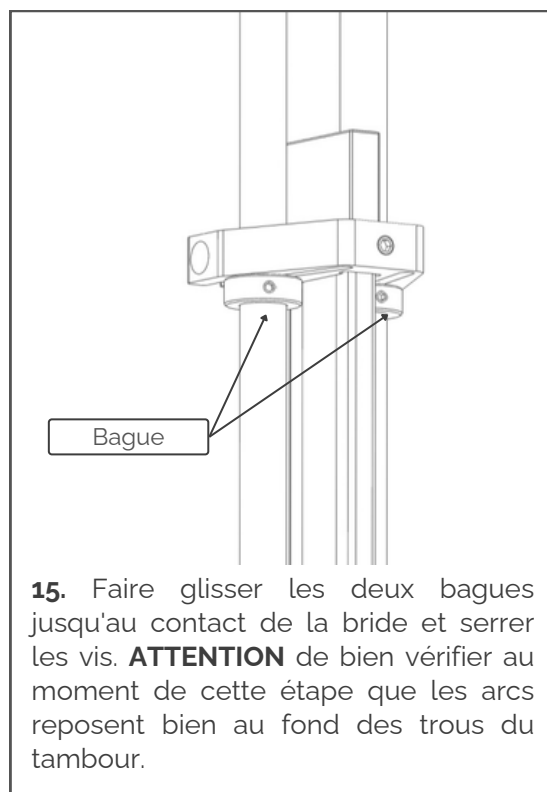
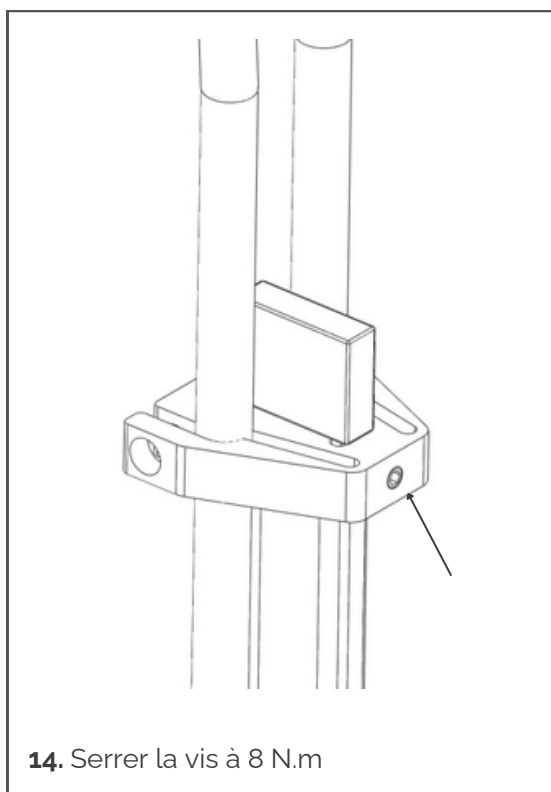
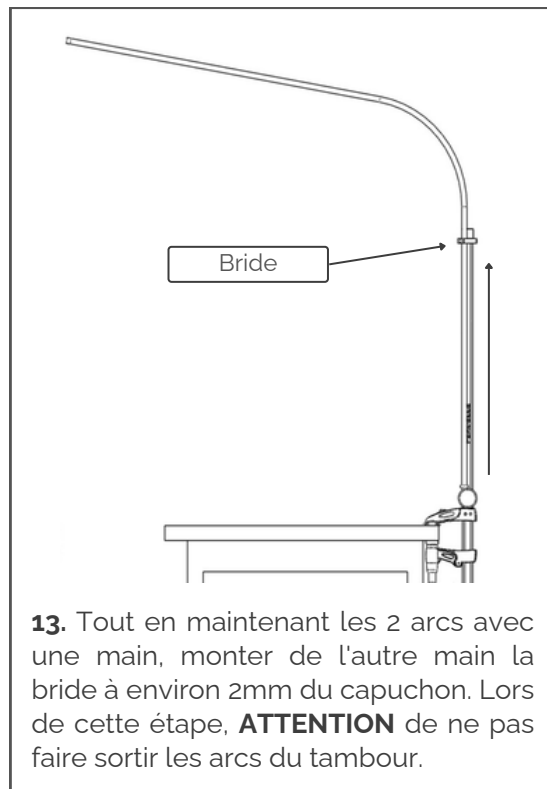
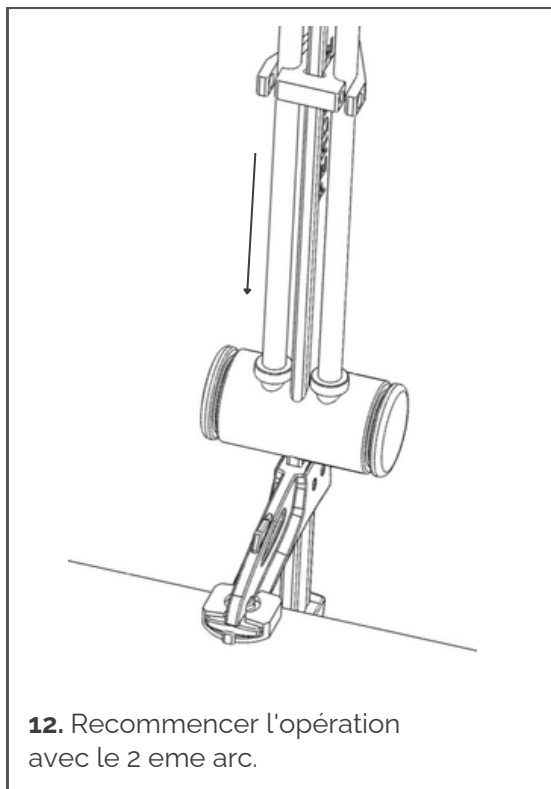


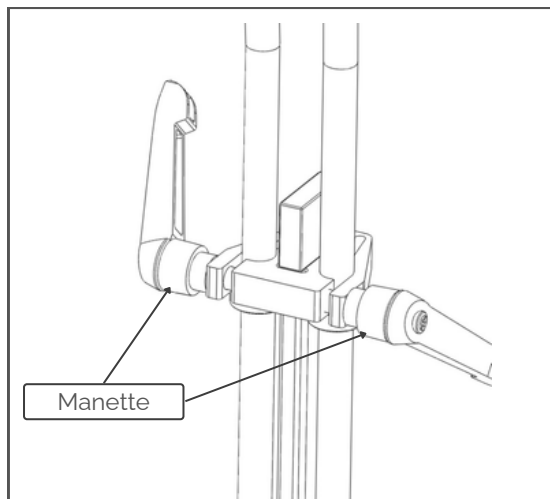
**6.** Glisser la bride à environ 20 cm du tambour et serrer légèrement sa vis.



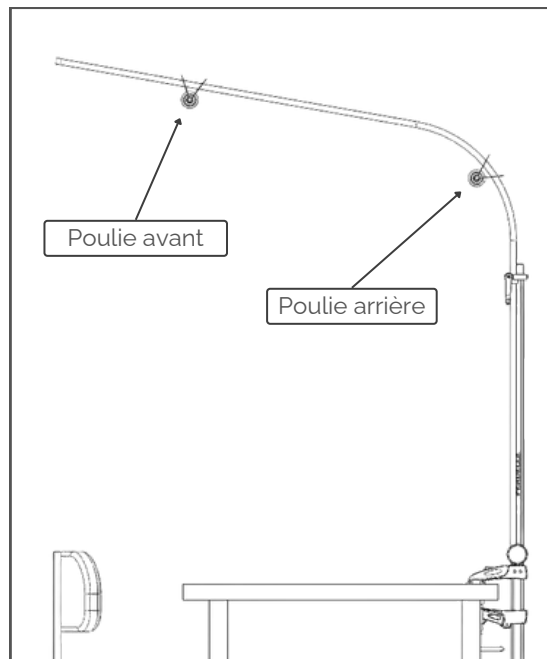
**7.** Enfiler le capuchon sur la barre du serre-joint.





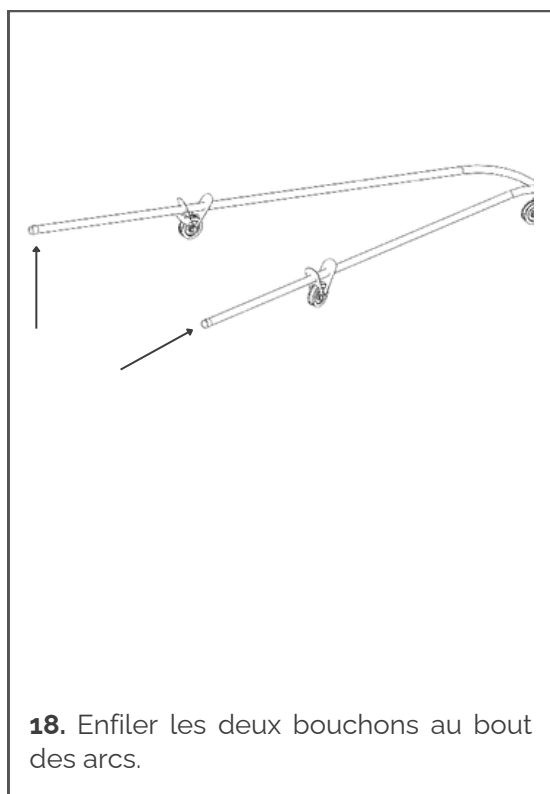


**16.** Visser les deux manettes tout en orientant les arcs vers le poste de travail puis bloquer les arcs. Les manettes sont indexables.

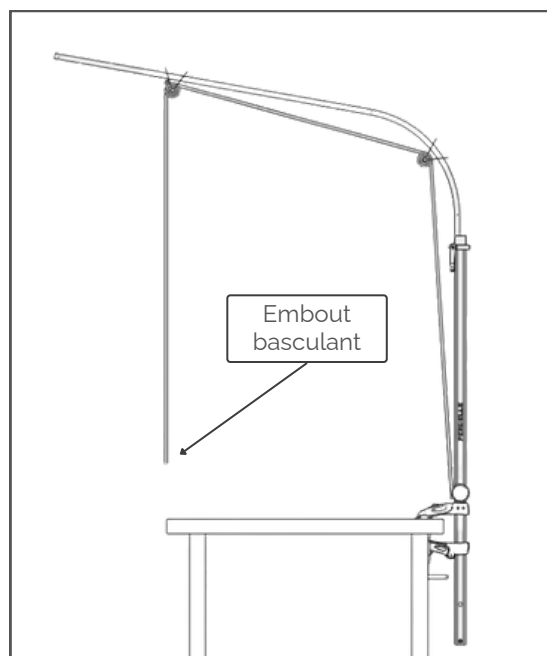


**17. Montage poulie :**

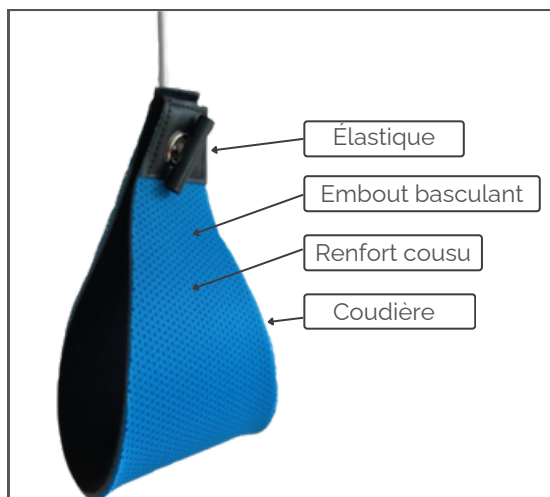
Glisser les 4 poulies en les pinçant.



**18.** Enfiler les deux bouchons au bout des arcs.



**19.** Passer les élastiques dans les poulies, embout basculant côté utilisateur.



**20.** Basculer les embouts après les avoir passés dans les œillets des coudières. A ce stade, il est possible de caler les coudières à une hauteur choisie quand elles ne sont pas utilisées. Pour cela, référez-vous à l'option 6.1 page 13.



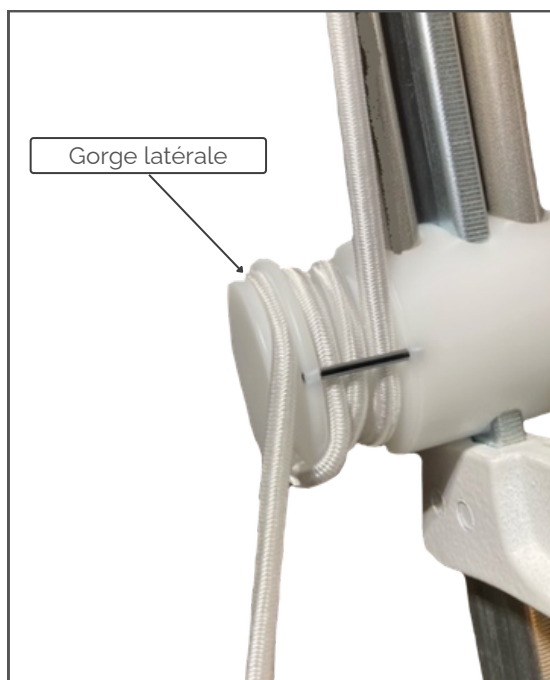
**21.** Passer l'élastique dans les 2 goupilles.



**22.** Refaire un 2 eme tour à l'identique.



**23.** Au 3 eme tour, l'élastique ne passe pas dans la 2 eme goupille de dessous.

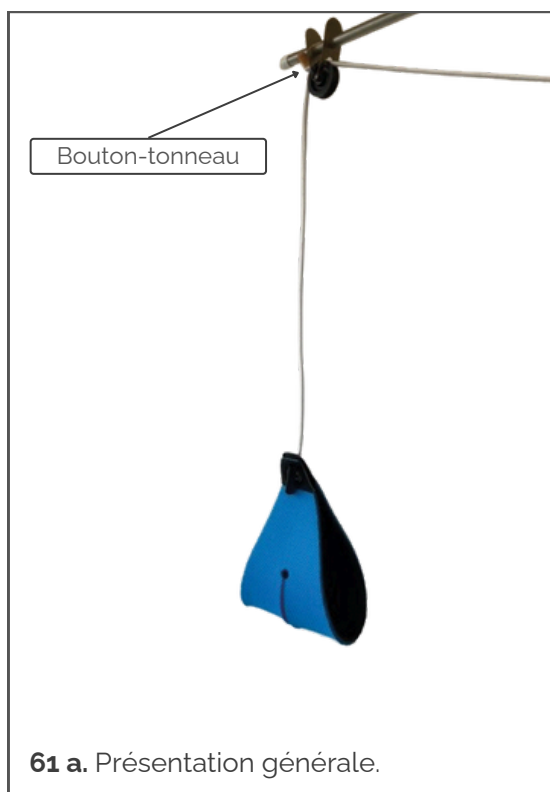


**24.** Puis tirer sur l'élastique pour le coincer dans la gorge latérale.

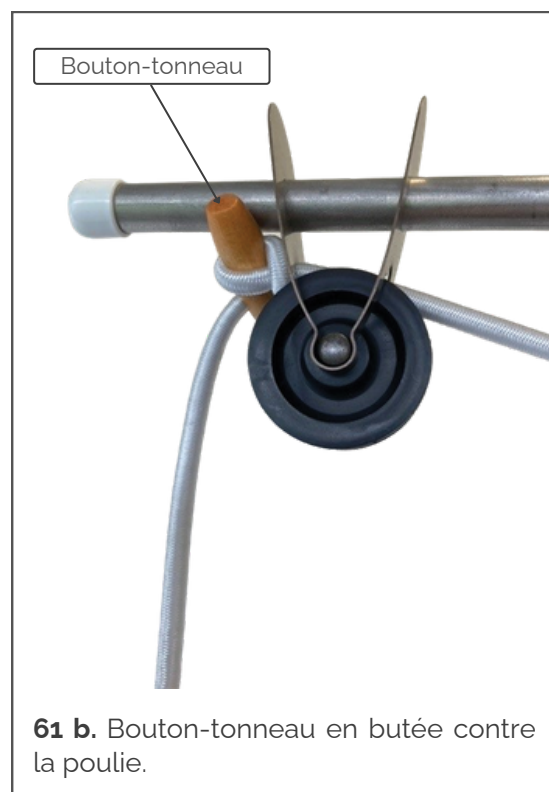
## 6. LES OPTIONS

### 6.1. Mise en place du bouton-tonneau :

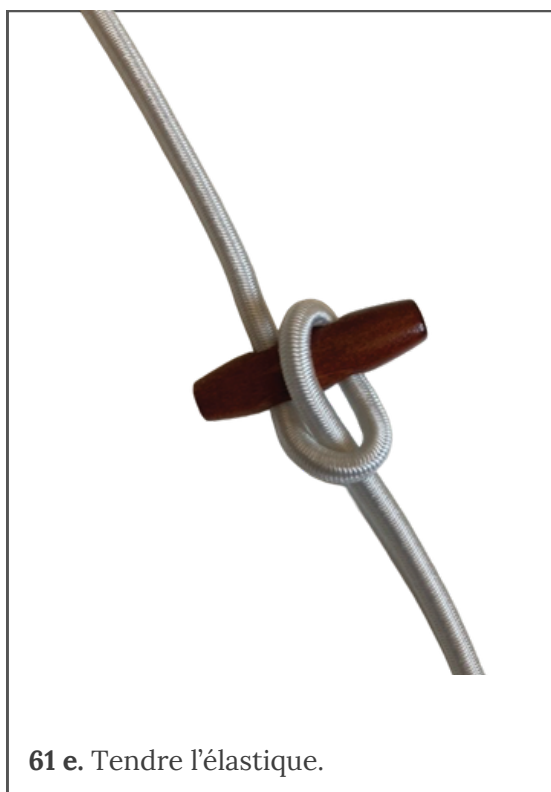
Cette option permet de positionner les coudières à hauteur choisie quelle que soit la force de réglage de l'élastique. C'est ainsi plus facile d'attrapper les coudières pour les personnes plus petites.



**61 a.** Présentation générale.



**61 b.** Bouton-tonneau en butée contre la poulie.





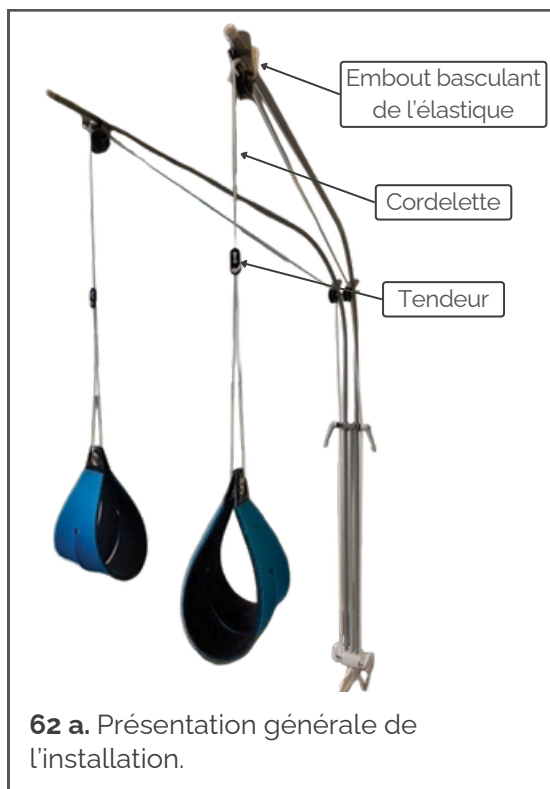
**61 g.** Monter la paire d'élastique.

## 6.2. Réglage de la force de l'élastique côté utilisateur :

Dans certaines configurations, le réglage côté tambour est difficilement accessible. Le kit Cordelette-Tendeur permet un réglage côté utilisateur.

Pour cette option, ne pas mettre le bouton-tonneau.

**Attention** : utiliser seulement le nœud coulant décrit image 62 d.



**62 a.** Présentation générale de l'installation.



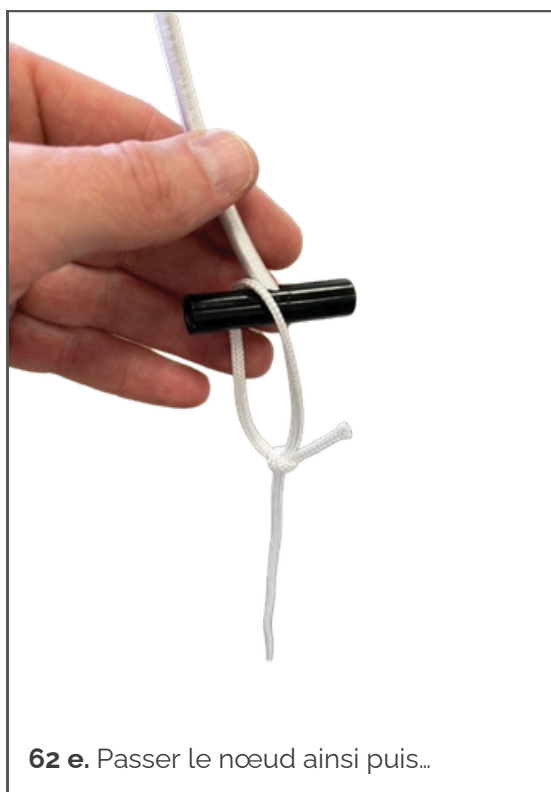
**62 b.** Détendre complètement l'élastique.



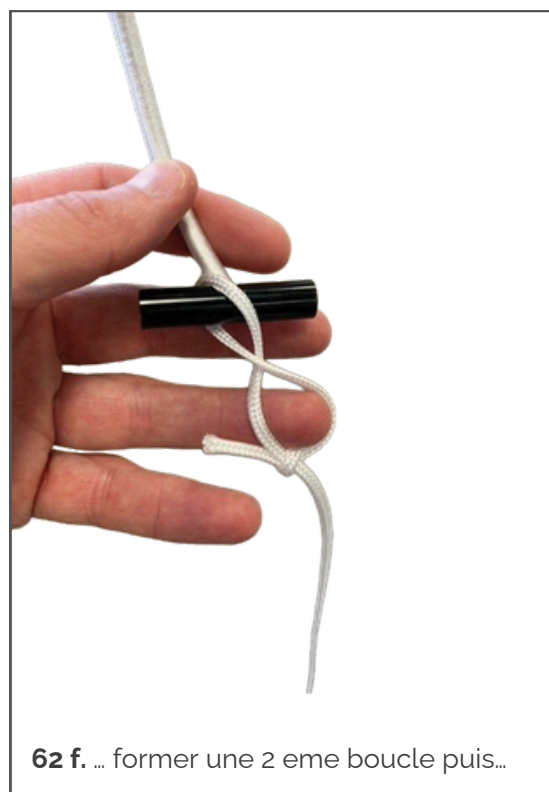
**62 c.** Présentation du kit (2 cordelettes et 2 tendeurs).



**62 d.** Nœud coulant de la cordelette.



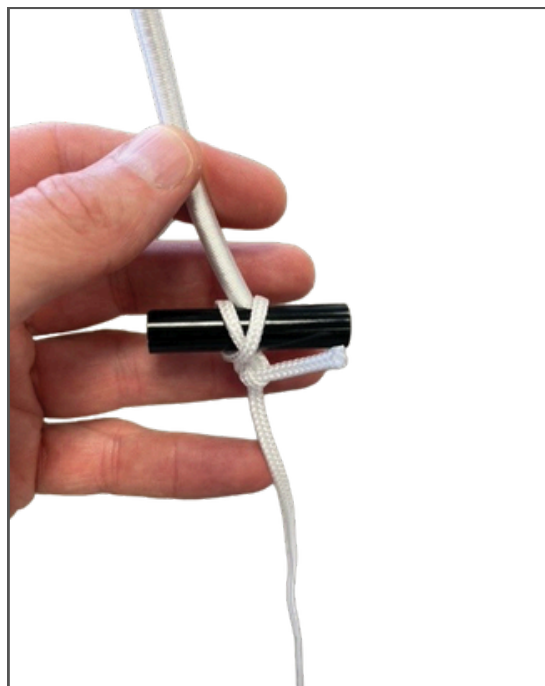
**62 e.** Passer le nœud ainsi puis...



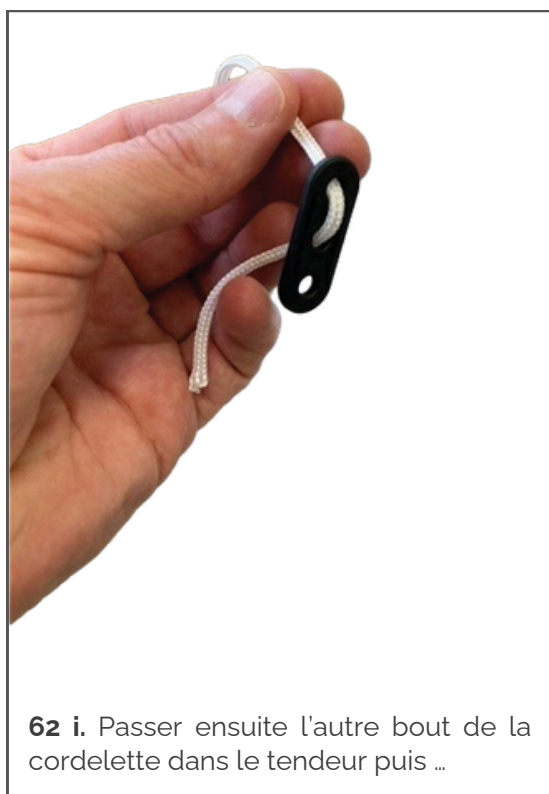
**62 f.** ... former une 2 eme boucle puis...



**62 g.** ...passer cette 2 eme boucle comme le montre l'image.



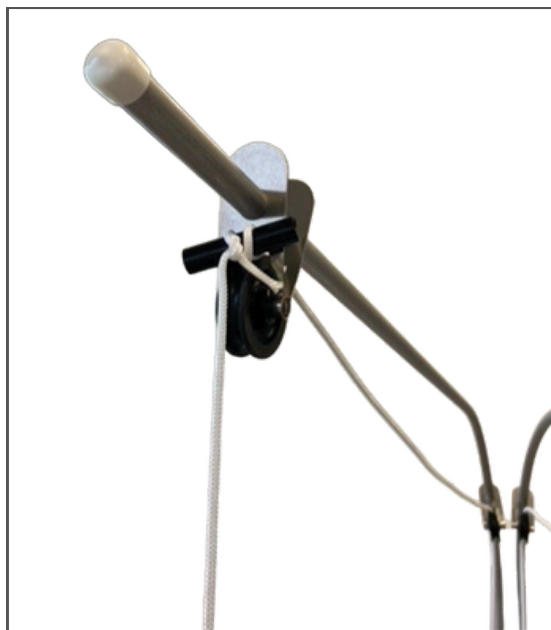
**62 h.** Bien tendre le nœud. **Attention,** ne pas utiliser un autre type de nœud.



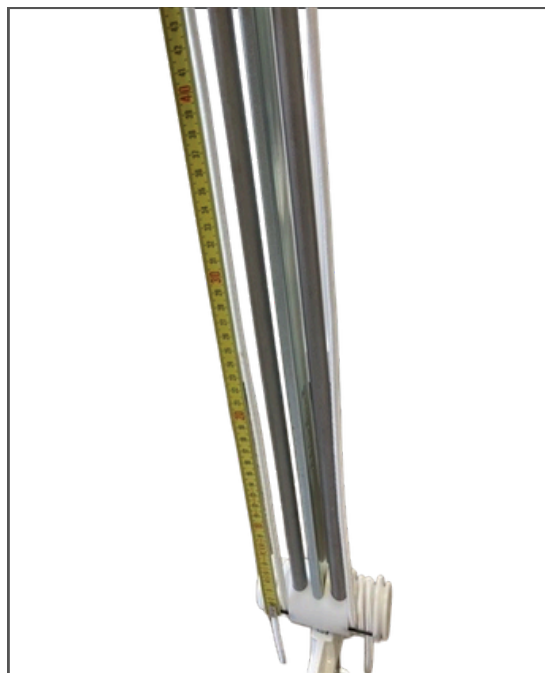
**62 i.** Passer ensuite l'autre bout de la cordelette dans le tendeur puis ...



**62 j.** ...dans la coudière puis dans le 3 eme trou du tendeur.Faire un nœud simple bien serré.



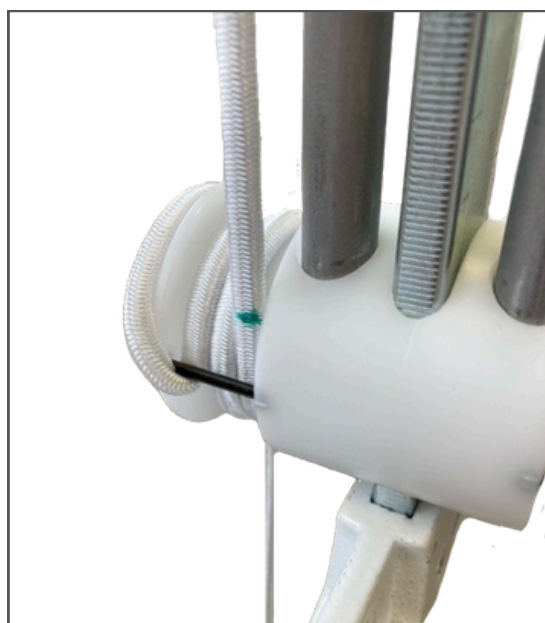
**62 k.** Tirer sans forcer sur l'élastique pour amener l'embout basculant jusqu'à la poulie.



**62 l.** À environ 40 cm du tambour, faire une marque sur l'élastique.



**62 m.** Marque faite au feutre.



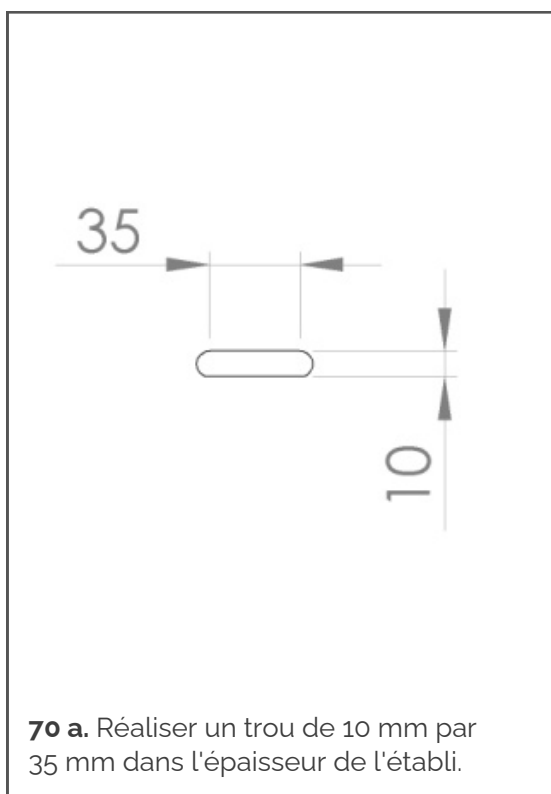
**62 n.** Enrouler l'élastique jusqu'à la marque. A noter que 40 cm d'enroulement représente environ une force de 1 kg.



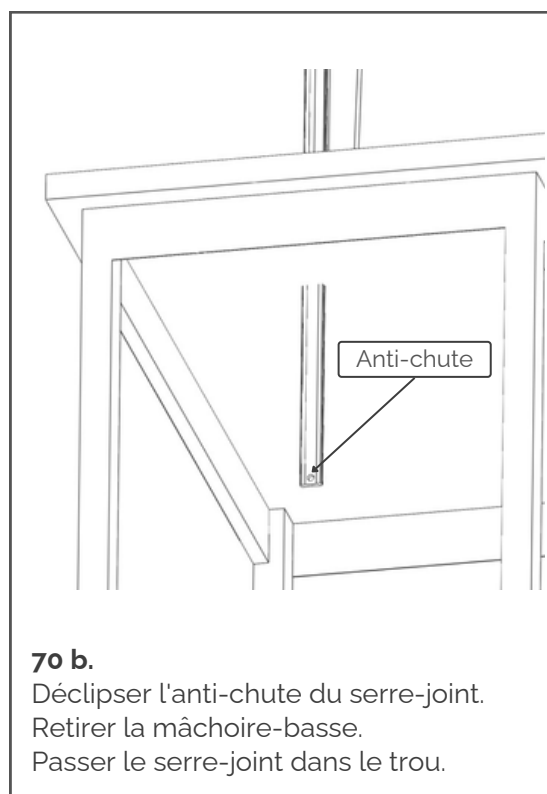
**62 o.** Faites coulisser le tendeur suivant le confort recherché.

## 7. MONTAGE TRAVERSANT

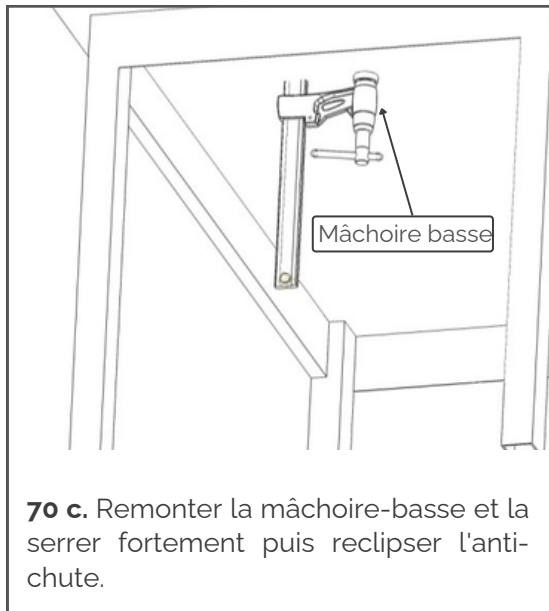
Cette configuration peut intervenir dans le cas d'établi profond (image A page 4).



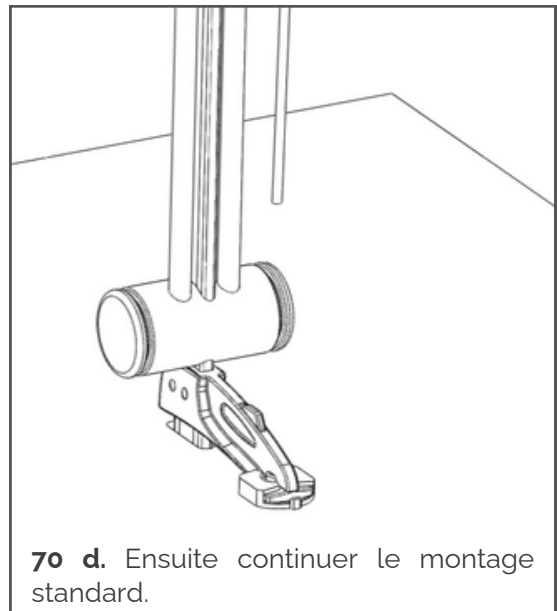
**70 a.** Réaliser un trou de 10 mm par 35 mm dans l'épaisseur de l'établi.



**70 b.**  
Déclipser l'anti-chute du serre-joint.  
Retirer la mâchoire-basse.  
Passer le serre-joint dans le trou.



**70 c.** Remonter la mâchoire-basse et la serrer fortement puis reclipser l'anti-chute.



**70 d.** Ensuite continuer le montage standard.

## 8. RÉGLAGE

### Réglage de la position de la poulie :

Positionner les poulies au-dessus de la zone des coudes de l'utilisateur. Pour cela, utiliser la rotation des arcs et le coulissement de la poulie. N'hésitez pas à nous contacter si besoin.

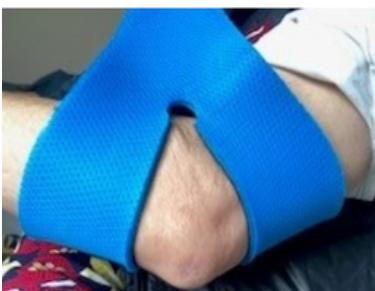
### Réglage de la force de maintien :

40 cm de traction sur un élastique représentent environ 1kg de maintien. Si l'élastique est trop tendu, vous le sentez immédiatement ! Jouez avec le réglage de l'élastique pour trouver la force qui vous convient. Lorsque vous êtes détendu à votre poste de travail, vos coudes doivent être approximativement à hauteur de votre plan de travail. Ne pas hésiter à faire des repères au feutre (même plusieurs) sur les élastiques pour marquer vos réglages.

## 9. UTILISATION

L'utilisateur/trice va très rapidement s'habituer au confort offert par Perdelle-Néo. Au bout de quelques temps, l'utilisateur/trice trouvera le réglage fin qui lui correspond.

Le coude entre dans la fente de la coudière.



En fonction du confort de chacun et des opérations à effectuer, la position des coudières peut varier le long du bras.

Certains postes nécessitent ponctuellement des mouvements amples d'un côté ou de l'autre du poste de travail. Perdelle-Néo offre la possibilité de laisser libre en rotation un arc ou les deux.

Si plusieurs opérateurs utilisent Perdelle-Néo, il est possible de commander d'autres paires de coudières. Il y a déjà deux paires dans chaque carton.

Dans le cas où plusieurs personnes utilisent un même Perdelle-Néo, chacun pourra retrouver rapidement son réglage grâce aux marques de feutre faites sur les élastiques.

## 10. NETTOYAGE

Perdelle-Néo ne requiert pas d'entretien particulier. Un dépoussiérage au chiffon doux est suffisant. Ne pas utiliser de produit chimique.

Les coudières sont lavables à 30° à la machine.

**Les dégâts éventuels générés par l'emploi de produits chimiques ne sont pas couverts par la garantie.**